

마그네틱  
캡핑 클러치

Magnetic  
Bottle Capping Clutches



적용 분야

약품,  
식음료,  
화학용기 등의  
캡핑을 위한 클러치

지에프테크( GF KOREA )

Tel : 031-408-3376  
Fax : 031-408-3302  
www.gf.co.kr  
E-mail : gf@gf.co.kr

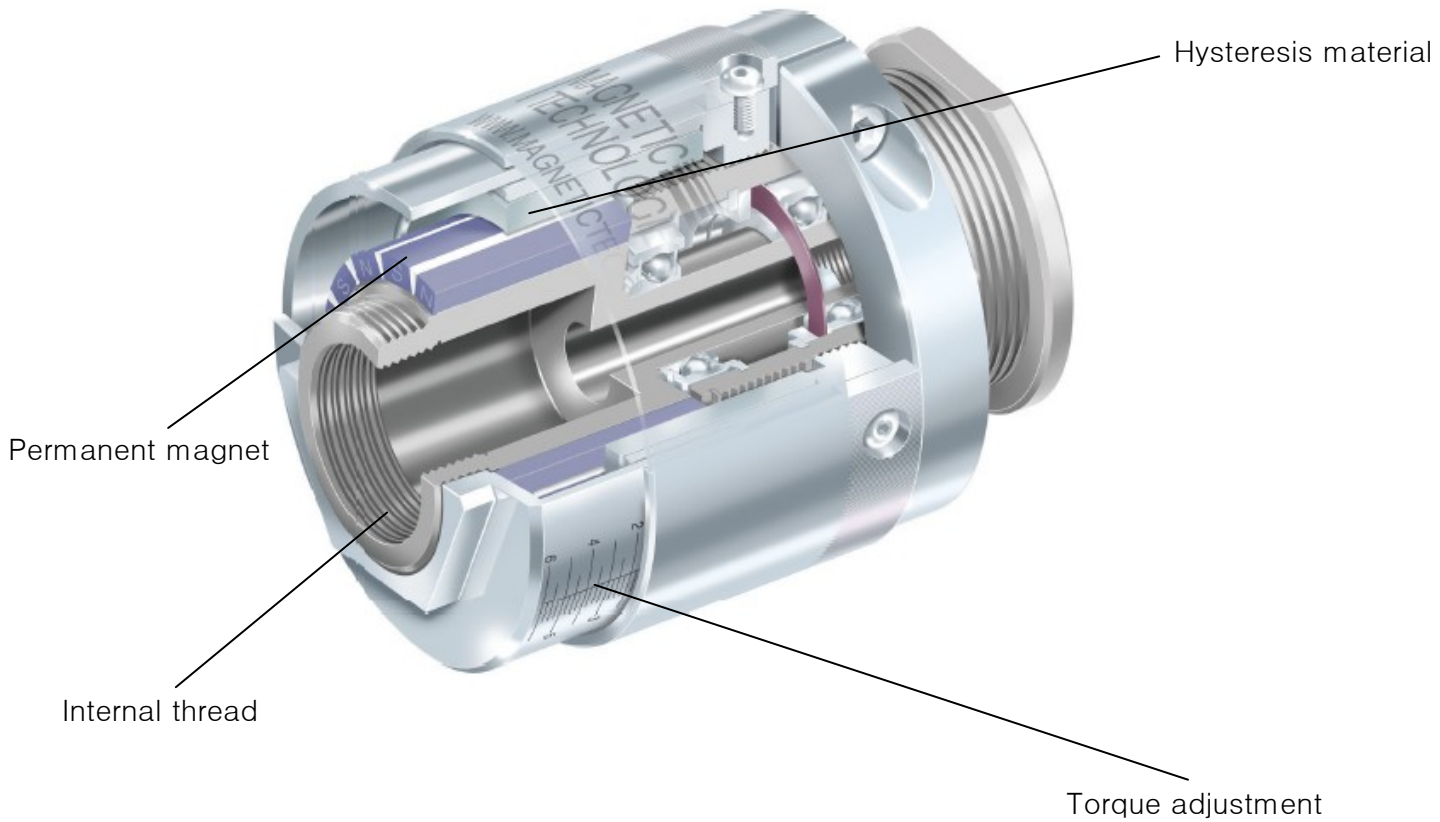
## Magnetic Capping Clutches in Hysteresis Design

- ▶ 오늘날 대부분 캡핑클러치는 마그네틱으로 구성되지만, 싱크로너스 방식입니다. 이러한 방식은 소음을 초래하고, 랫칭(슬립시 부드럽지 못하고 튀는 형상)효과가 나타납니다. 마치 타이어볼트를 조일때와 같이 캡을 잠겨주는 형태입니다.
- ▶ 현재는 좀 더 간결하고, 고속회전시 아주 부드러운 슬립유지와 함께 더욱 정확한 토크를 요구하기에 기존의 싱크로너스 클러치는 낡은 방식으로 되어가는 추세에 있습니다.
- ▶ MTL에서는 가격대비 최고의 품질을 공급하기 위해 고품질의 마그네틱과 기술적 설계로 히스테리방식의 재질로 공급하여 사용자의 욕구에 만족시키고 있습니다.

### - 적용분야 -

- ▶ 마그네틱 히스테리시스 캡핑 클러치는 음료, 제약, 화학분야의 용기(병) 마개를 잠겨주는 장비에 핵심부품으로 사용되어지고 있습니다.
- ▶ 기존 사용되어지는 캡핑클러치에 MTL 사의 제품으로 부품교체나 보수시 호환상에 아무런 문제를 발생하지 않으며, Input 과 Output 아답타 체결시 기존 타제품과 대체 가능토록 설계시 반영하여 공급됩니다.
- ▶ 정교하고 넓은 범위의 토크 조절과 슬립시 마모가 없고 기존 캡핑클러치에 비교하여 별도의 보수 없이 부품의 오랜 수명을 보장하기에 Magnetic Technologies 사의 해외업체로부터 최고의 평가를 받고 있습니다.





- 전원 및 슬립링을 사용하지 않음
- 마모성부품이 전혀 없으며 부드럽고 일정한 토크 특성
- 눈금에 따라 토크 설정

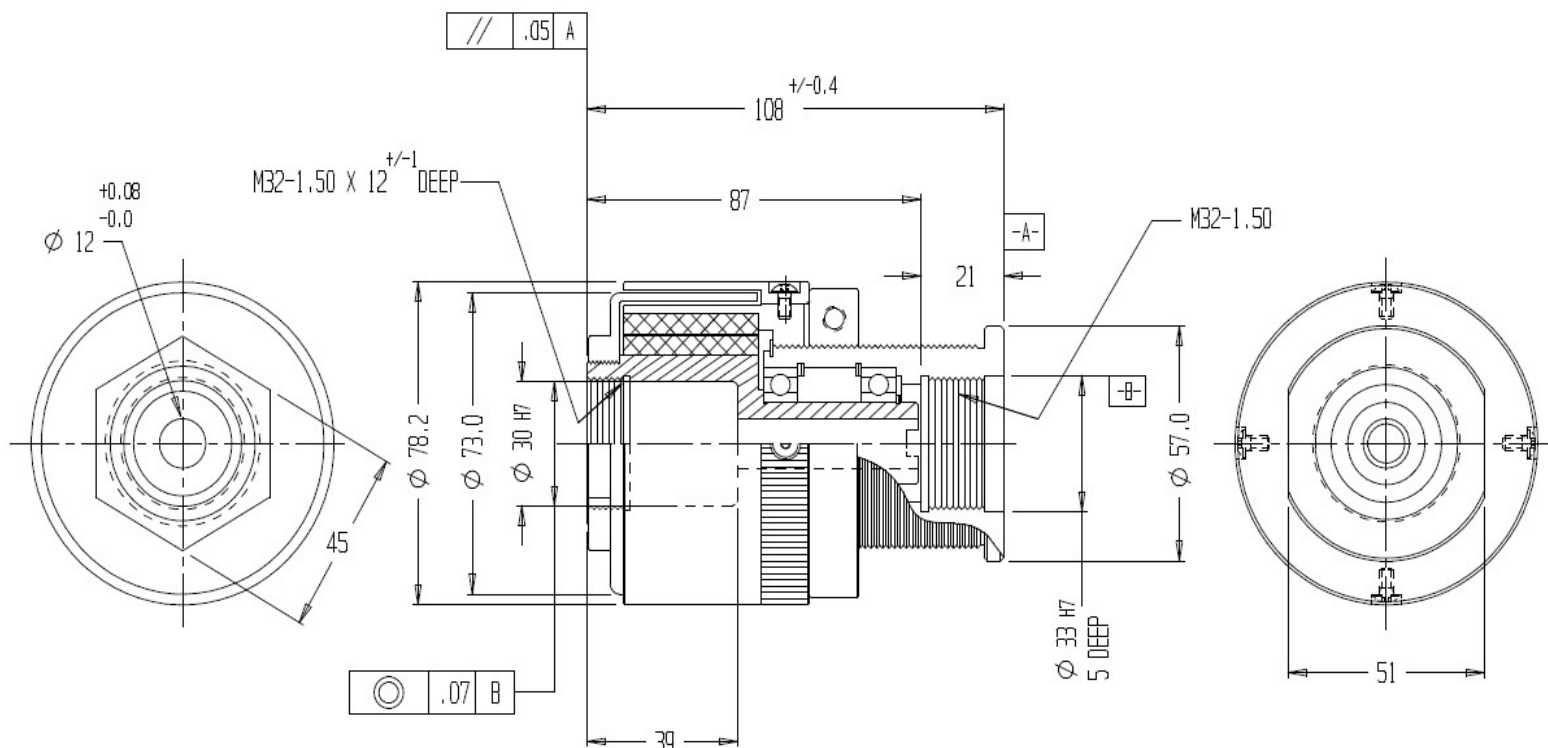


# 952 Type Clutch

## Clutches for pharmaceuticals



- Torque from 0.2–2.5 Nm
- 12mm(max) hole through the middle for air or push rod assembly.
- Vernier type torque adjustment for more precise setting.
- Smaller diameter to fit older pharmaceutical machines.
- Easy torque adjustment with indexed scale
- Available with different connection sizes
- Stainless steel or light weight aluminum design.
- Weight 2.2 kg

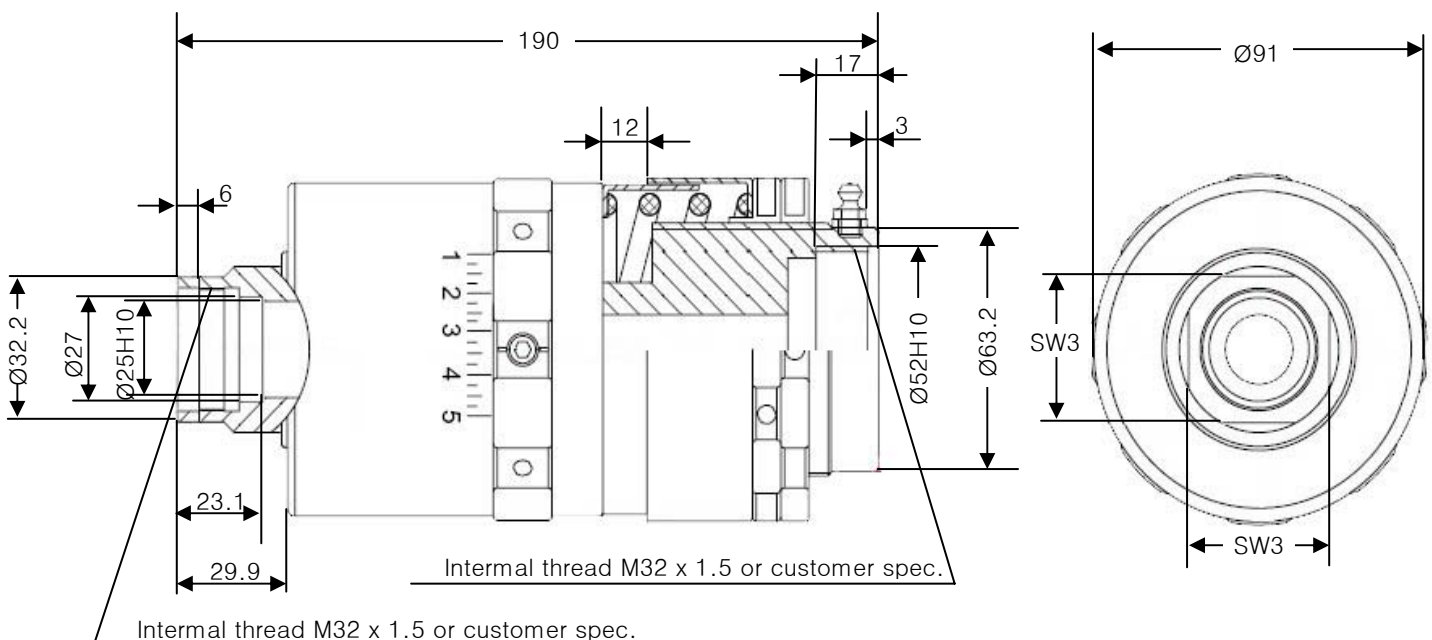


# MCC 25 Type Clutch

## Clutches for beverage and water



- Torque from 0.8–2.6 Nm
- 25mm(max) hole through the middle for air or push rod assembly.
- Sealed for washdown service.
- Designed to fit & replace most popular brands
- Independently adjustable top loading spring.
- Easy torque adjustment with indexed scale
- Available with different connection sizes
- Comfort grip adjusting rings.
- Available in a variety of stainless steels.
- Weight 4.5 kg

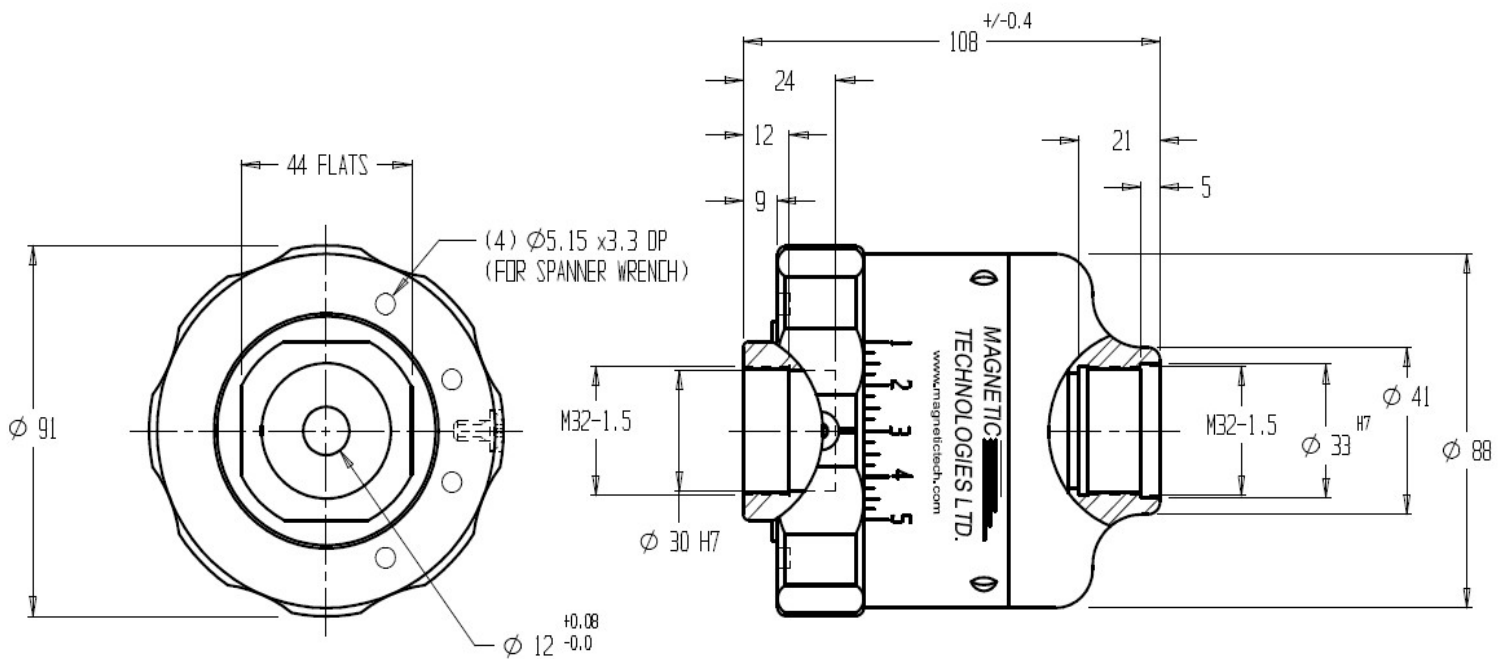


# MCC 30 Type Clutch

# Clutches for beverage and water



- Torque from 0.55–3.0 Nm
- 18mm(max) hole through the middle for air or push rod assembly.
- Sealed for washdown service.
- Designed to fit & replace most popular brands
- Easy torque adjustment with indexed scale
- Comfort grip adjusting ring.
- Available with different connection sizes
- Available in a variety of stainless steels.
- Weight 3 kg



# MCC 50 Type Clutch

## Clutches for chemicals or large caps

- Torque from 0.9–6.2 Nm
- 24mm(max) hole through the middle for air or push rod assembly.
- Sealed for washdown service.
- Different input and output designs available.
- Comfort grip adjusting ring.
- Easy torque adjustment with indexed scale
- Balanced magnetic design for effortless torque adjustment.
- Available with different connection sizes
- Comfort grip adjusting rings.
- Available in a variety of stainless steels.
- Weight 5.5 kg

